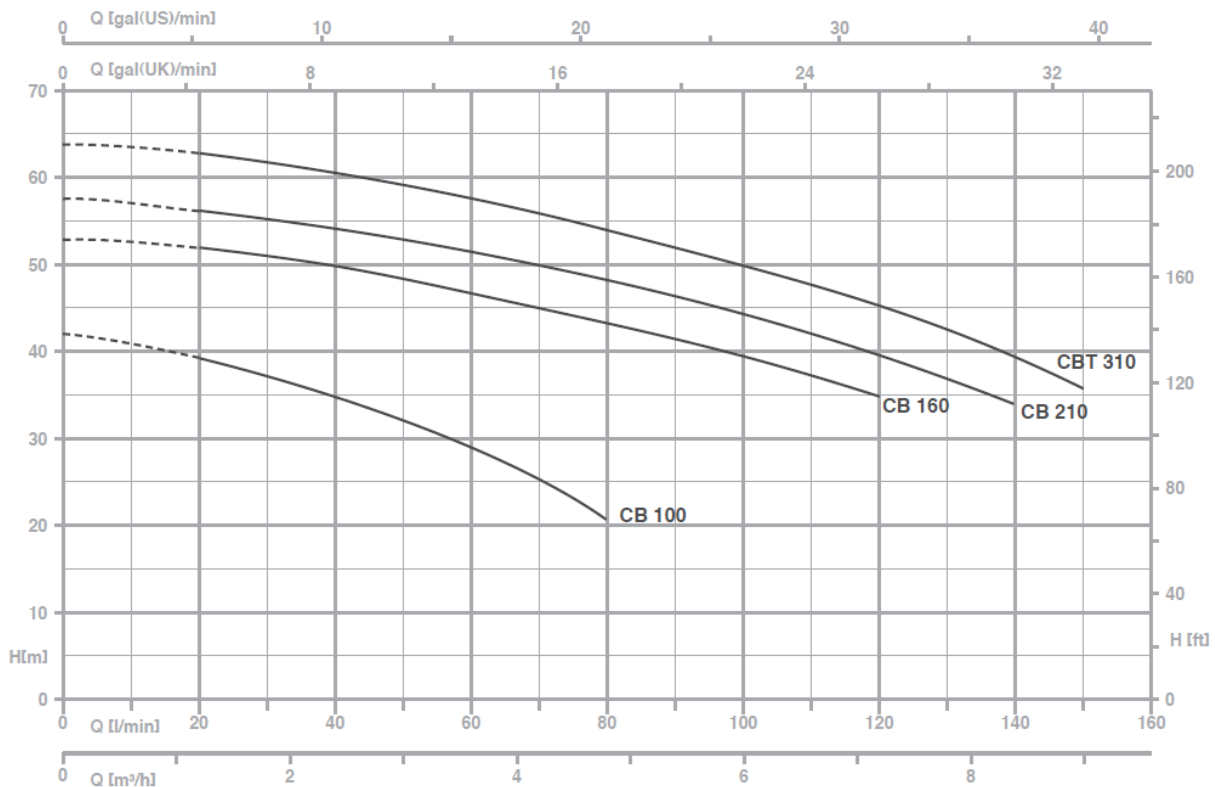


## CB 210 POMPĂ CENTRIFUGALĂ CU 2 TURBINE

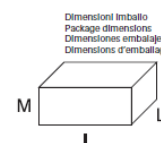
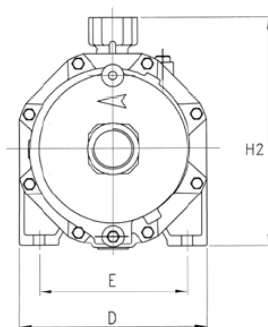
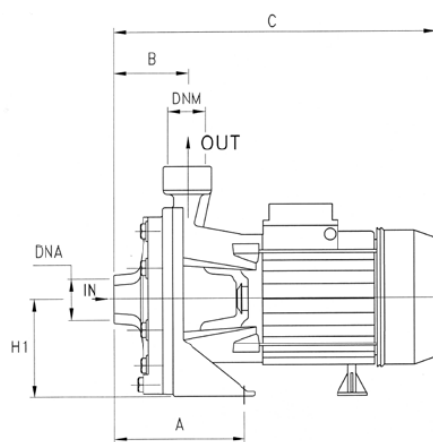



Putere absorbită P1:	2,6 kW
Putere P2:	1,5 kW
Alimentare:	230 V / 50 Hz
Înălțime de refulare max.:	57.3 m
Debit max.:	8400 l/h
Diametru de aspirație:	1 ¼"G
Diametru de refulare:	1"G



Debit Q (m <sup>3</sup> /h – l/min)									
0	0.6	1.2	1.8	2.4	3.6	4.8	6	7.2	8.4
0	10	20	30	40	60	80	100	120	140
Înălțime de refulare H (m)									
57.2	56.9	56	55.1	54	51.5	48.4	44.4	39.5	34

Temperatura maximă a apei:	50 °C/90 °C
Carcasă pompă:	fontă
Suport motor:	fontă
Rotor pompă:	Noryl®/bronz
Etanșare mecanică:	ceramică – grafit
Arbore motor:	otel AISI 303
Clasă de izolație:	F
Clasă de protecție:	IP44
Protecție termică:	Da



TYPE	DIMENSIONS (mm)													Kg
	A	B	C	D	E	H1	H2	DNA	DNM	I	L	M		
CB 100	122	72	328	180	140	98	228	1" G	1" G	350	195	265	15.3	
CB 160	115	82	385	210	170	110	265	1" 1/4 G	1" G	405	225	295	24.7	
CB 210	115	82	385	210	170	110	265	1" 1/4 G	1" G	405	225	295	25.6	
CB 310	115	82	385	210	170	110	265	1" 1/4 G	1" G	405	225	295	25.6	
CB 400	145	95,5	463	266	212	135	305	1" 1/2 G	1" 1/4 G	500	275	350	41	
CB 600	145	95,5	463	266	212	135	305	1" 1/2 G	1" 1/4 G	500	275	350	44.8	
CB 751	145	95,5	480	266	212	135	305	1" 1/2 G	1" 1/4 G	500	275	350	50.5	
CB 900	145	95,5	480	266	212	135	305	1" 1/2 G	1" 1/4 G	500	275	350	55	
CB 800	190	120	605	275	210	150	330	2" G	1" 1/4 G	640	310	370	70.5	
CB 1000	190	120	605	275	210	150	330	2" G	1" 1/4 G	640	310	370	77	
CB 1250	190	120	645	275	210	150	330	2" G	1" 1/4 G	640	310	370	85	
CB 1500	190	120	645	275	210	150	330	2" G	1" 1/4 G	640	310	370	92	